

VISIONS

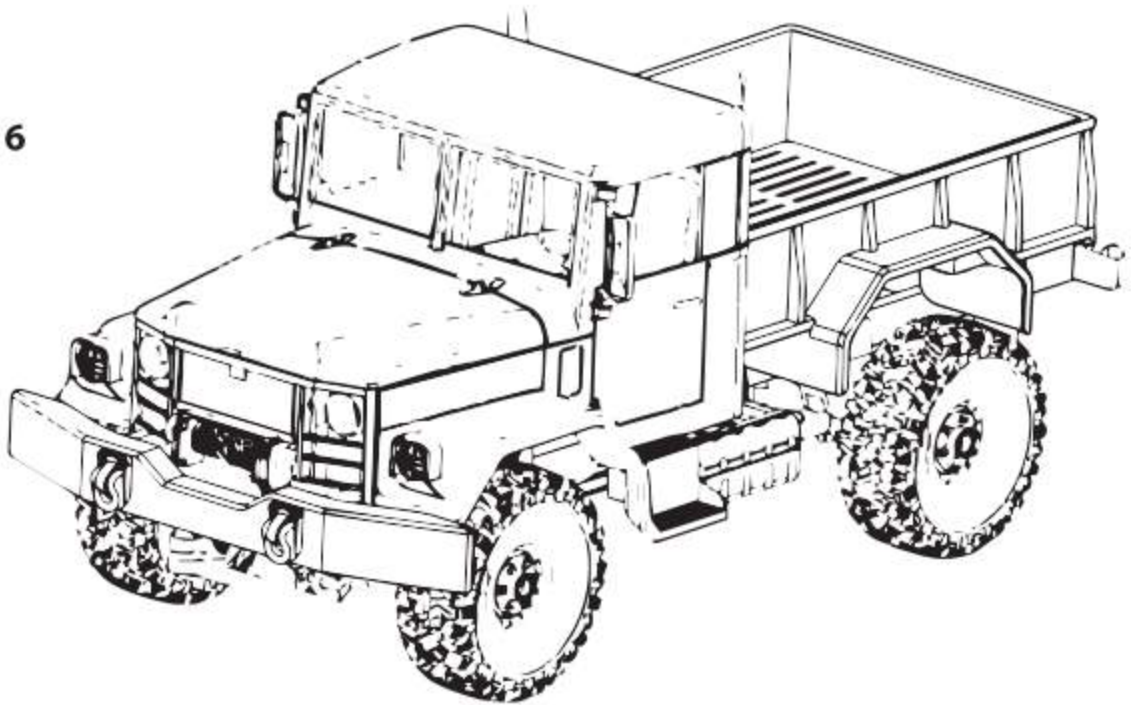
BECOME TRUE

FERNGESTEUERTE MODELLE UND ZUBEHÖR

Bedienungsanleitung / Instruction Manual

DE / GB

1:16



KIT

Art.-Nr.: 22347, 22350

AMEWI Trade e.K.
Nikolaus-Otto-Str. 6
33178 Borcheln
Germany
www.amewi.com
service@amewi.com



<http://www.facebook.com/amewicom>

Hinweise zur Konformität

Dieses Modell wurde nach dem derzeit aktuellen Stand der Technik gefertigt. Das Produkt erfüllt die Anforderungen der geltenden europäischen und nationalen Richtlinien. Die CE-Konformität wurde nachgewiesen. Die Firma AMEWI Trade e.K. erklärt hiermit, dass dieses Produkt den grundlegenden Anforderungen und den übrigen einschlägigen Bestimmungen der Richtlinie 2014/53/EU (RED) entspricht.

Den vollständigen Text der Konformitätserklärung finden Sie unter: <https://amewi.com/de/downloads/index/search/>

Weitere Fragen zum Produkt und zur Konformität richten Sie bitte an:

AMEWI Trade e.K., Nikolaus-Otto-Str. 6, 33178 Borcheln, Fax: +49 (0)5251 / 288965-19, Email: info@amewi.com.



Sicherheits- und Gefahrenhinweise



Achtung! Bei Schäden, die durch Nichtbeachten dieser Bedienungsanleitung verursacht werden, erlischt der Anspruch auf Gewährleistung! Für Folgeschäden übernehmen wir keine Haftung! Bei Sach- oder Personenschäden, die durch unsachgemäße Handhabung oder Nichtbeachten der Sicherheitshinweise verursacht werden, übernehmen wir keine Haftung!

Achtung! Aus Sicherheits- und Zulassungsgründen (CE) ist das eigenmächtige Umbauen und/oder Verändern des Gerätes nicht gestattet. Zerlegen Sie es das Modell nicht.

Achtung! Kleinteile. Erstickungs- oder Verletzungsgefahr durch Kleinteile.

Achtung! Das Produkt ist kein Spielzeug und nicht für Personen unter 14 Jahren geeignet!

Das Produkt darf nicht feucht oder nass werden.



Das Fahrzeug darf nur auf glatten, ebenen und sauberen Flächen verwendet werden.

Durch Herunterfallen aus bereits geringer Höhe wird das Produkt beschädigt.

Der gleichzeitige Betrieb von Fahrzeugen der gleichen Sende-/Empfangsfrequenz ist nicht möglich, da sich diese gegenseitig beeinflussen.

Hinweise zu Batterien / Hinweise zur Batterieentsorgung



Achtung! Batterien / Akkus gehören nicht in Kinderhände.

Ein Wechsel der Batterien oder Akkus ist nur durch einen Erwachsenen durchzuführen. Niemals wiederaufladbare Akkus mit Trockenbatterien mischen. Niemals volle mit halbleeren Akkus/Batterien mischen. Niemals Akkus verschiedener Kapazität mischen. Versuchen Sie niemals Trockenbatterien zu laden. Achten Sie auf die richtige Polarität. Defekte Akkus/Batterien sollten ordnungsgemäß (Sondermüll) entsorgt werden. Den Ladevorgang niemals unbeaufsichtigt durchführen. Bei Fragen zur Ladezeit lesen Sie die Bedienungsanleitung oder wenden Sie sich an den Hersteller.

Entsorgungshinweise



Die Firma AMEWI ist unter der WEEE Reg. Nr. DE93834722 bei der Stiftung EAR angemeldet und recycelt alle gebrauchten elektronischen Bauteile ordnungsgemäß. Elektrische und elektronische Geräte dürfen nicht in den Hausmüll! Entsorgen Sie das Produkt am Ende seiner Lebensdauer gemäß den geltenden gesetzlichen Vorschriften. Sie als Endverbraucher sind gesetzlich (Batterieverordnung) zur Rückgabe aller gebrauchten Batterien und Akkus verpflichtet, eine Entsorgung über den Hausmüll ist untersagt!

Schadstoffhaltige Batterien/Akkus sind mit nebenstehenden Symbolen gekennzeichnet, die auf das Verbot der Entsorgung über den Hausmüll hinweisen. Die zusätzlichen Bezeichnungen für das ausschlaggebende Schwermetall sind: Cd=Cadmium, Hg=Quecksilber, Pb=Blei (Bezeichnung steht auf Batterie/Akku z.B. unter den links abgebildeten Mülltonnen-Symbolen).



Durch die RoHS Kennzeichnung bestätigt der Hersteller, dass alle Grenzwerte bei der Herstellung beachtet wurden.



Mit dem Recyclingsymbol gekennzeichneten Batterien können Sie in jedem Altbatterie-Sammelbehälter (bei den meisten Supermärkten an der Kasse) entsorgen. Sie dürfen nicht in den Rest- bzw. Hausmüll.



Die Firma AMEWI Trade e.K. beteiligt sich am Dualen System für Verkaufsverpackungen über die Firma Landbell AG. Die verwendeten Verpackungen werden von Partner-Unternehmen (Entsorgern) bei den privaten Endverbrauchern (Haushalten, „Gelber Sack“, „Gelbe Tonne“) abgeholt, sortiert und ordnungsgemäß verwertet. Die Teilnahme an einem Dualen System trägt zur CO₂-Einsparung teil.

Declaration of Conformity

This product has been manufactured according to actual technical standards. The product is matching the requirements of the existing European and national guidelines. The Declaration of Conformity has been proofed. AMEWI Trade e.K. declares that this product is matching the basic requirements and remaining regulations of the guideline 2014/53/EU (RED). The declarations and documents are stored at the manufacturer and can be requested and applied there.

The full text of the declaration of conformity can be found at: <https://amewi.com/de/downloads/index/search/>

For additional questions to the product and conformity please contact:
AMEWI Trade e.K., Nikolaus-Otto-Str. 6, DE-33178 Borcheln, Fax: +49 (0)5251 / 288965-19, Email: info@amewi.com.



Security and Hazard Warnings



Attention! For damage, caused by disregarding of the manual, warranty expires !

We are not liable for secondary failures, material or personal damage, caused by improper usage or disregarding the security notices.

Attention! Based on security and registration (CE) reasons, it is forbidden to modify the product personally. Do not disassemble the product.

Attention! Small parts. Danger of suffocation or risk of injury caused by small parts.

Attention! Suitable for people aged 14+ !



The product is not allowed to get moist or wet. The product is only allowed to be used on flat and clean surfaces. Even a drop down from a small height can cause damage to the product. Usage of more than one Products of same Frequency at the same time is not possible, because it will affect each other.

Battery Notice and Battery Disposal



Attention! Battery do not belong in childrens hands. A change of the battery has to be done by an adult person. Never mix chargeable batteries with non-chargeable batteries. Never mix fully charged batteries with almost empty batteries. Never mix batteries of different capacities. Never try to charge dry batteries. Take care of the correct polarity. Defective batteries belong to special waste. Never leave a charging battery unattended. For questions about the charging time please read the manual or ask the manufacturer.

Disposal



The company AMEWI is registered below the WEEE Reg. Nr. DE93834722 at the foundation EAR and recycles all used electronic parts properly. Electric and electronical products are not allowed to put in household garbage. Please dispose the product at the end of the lifetime according to the actual laws. You as a customer are responsible by law for the return of all used batteries, a disposal over the household garbage is forbidden !

Batteries containing hazardous substances are marked with the alongside symbols, which point to the prohibition of disposal in household garbage.

Additional notations for the critical heavy metal are: Cd=Cadmium, Hg=Quecksilver, Pb=lead (Label is placed on the batteries, for example below the bottom left trash symbols).



Based on RoHS labeling the manufacturer confirms, that all limit values were taken care of at the time of manufacturing.

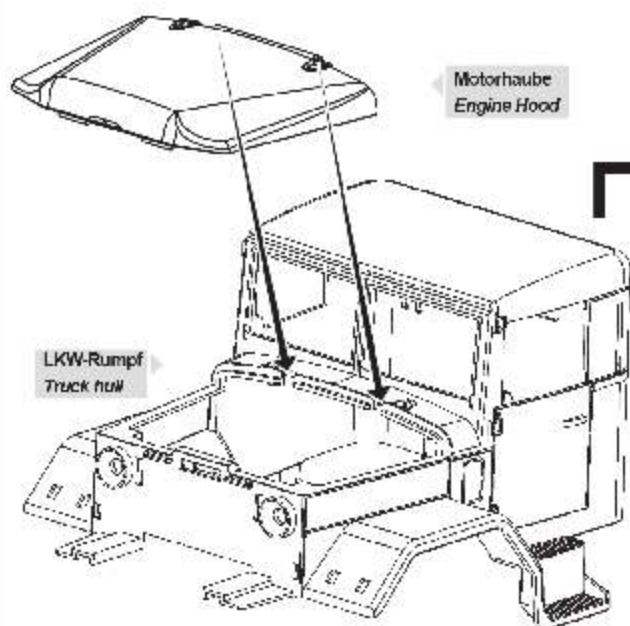


Batteries labeled with the recycling symbol can be put into used battery collecting tank.
(Most supermarkets have)
They are not allowed to be put into local household garbage.

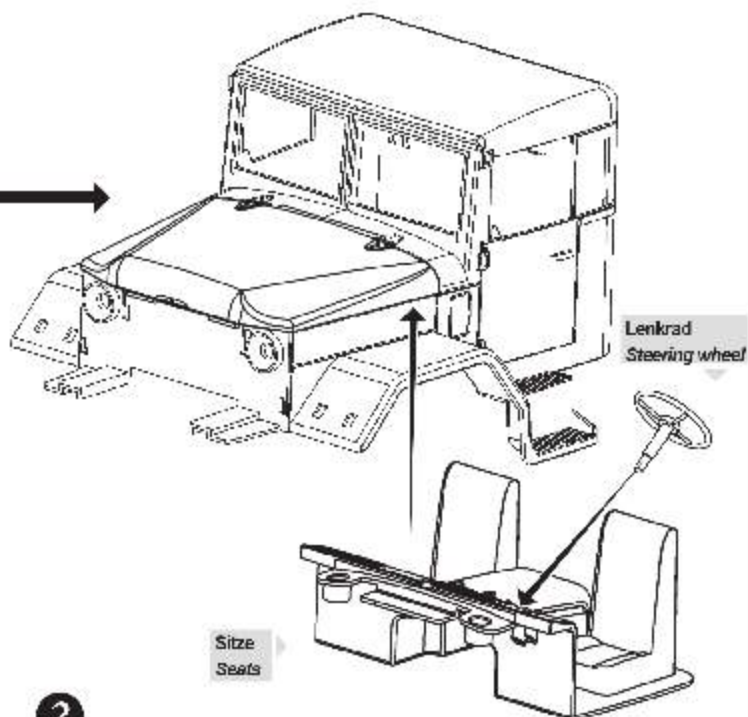


AMEWI Trade e.K. is involved in the dual system for boxing over the company Firma Landbell AG. All used boxes are collected from partner companies (waste disposal contractor) at private customers (local household), sorted and properly utilized. The Involvement in a Dual Systems helps to save CO² Emissions.

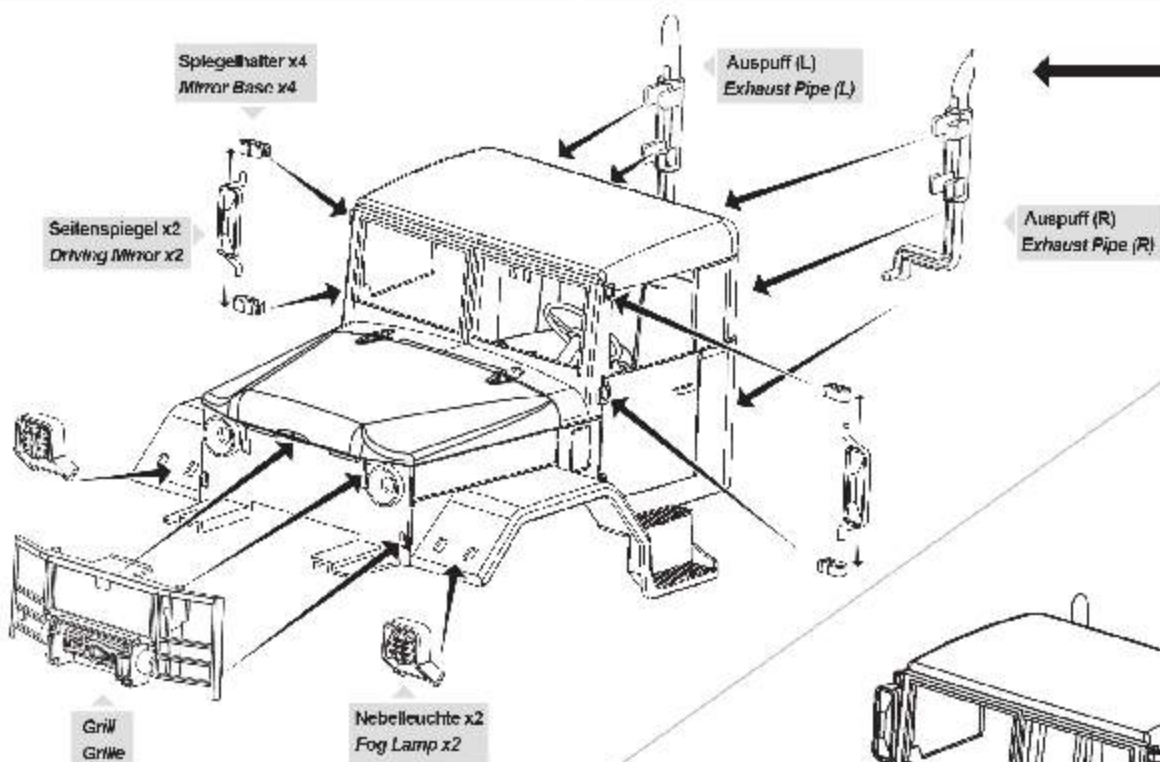
KAROSSERIEMONTAGE / INSTALLATION METHOD OF TRUCK HULL



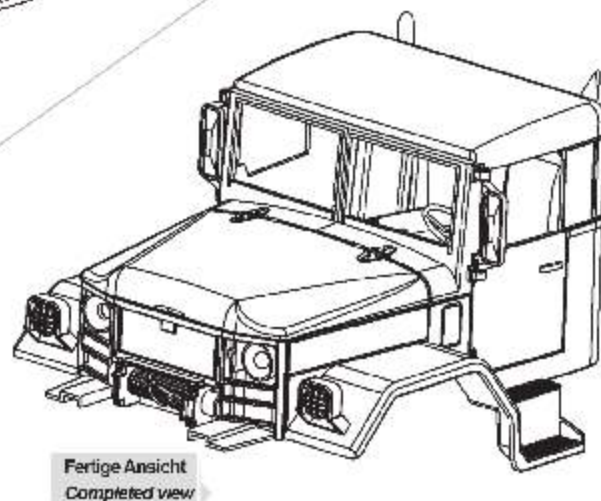
1



2



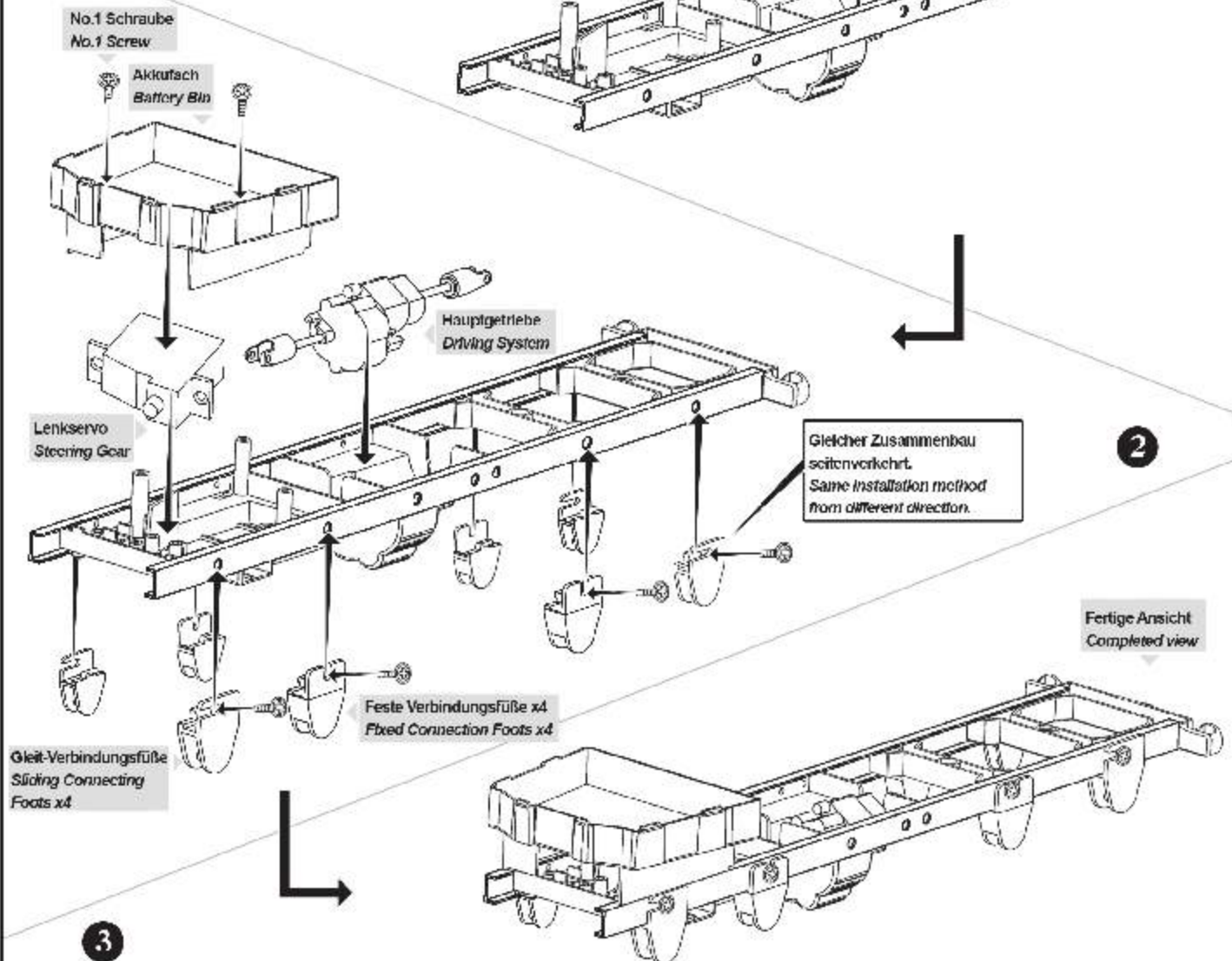
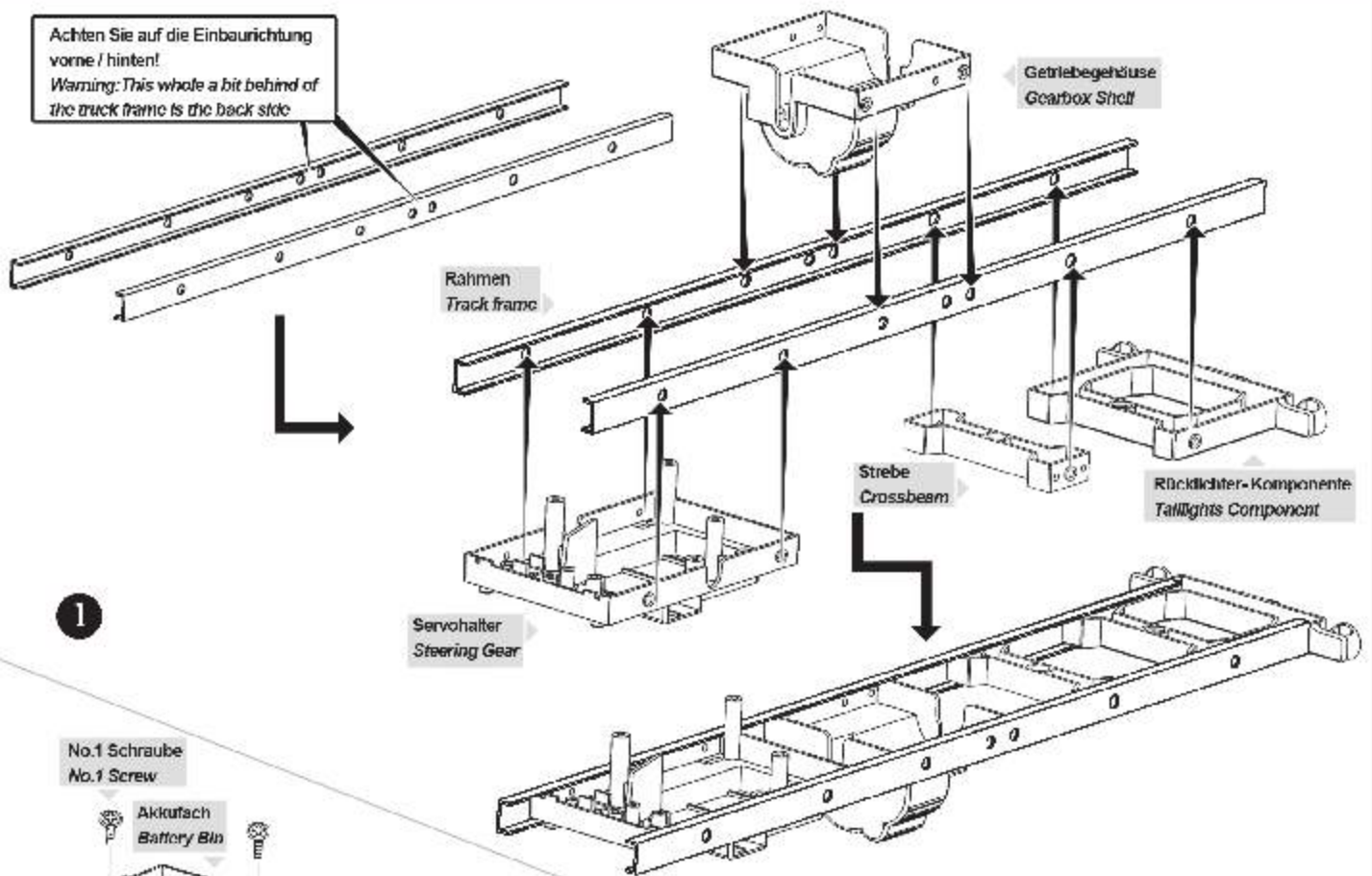
3



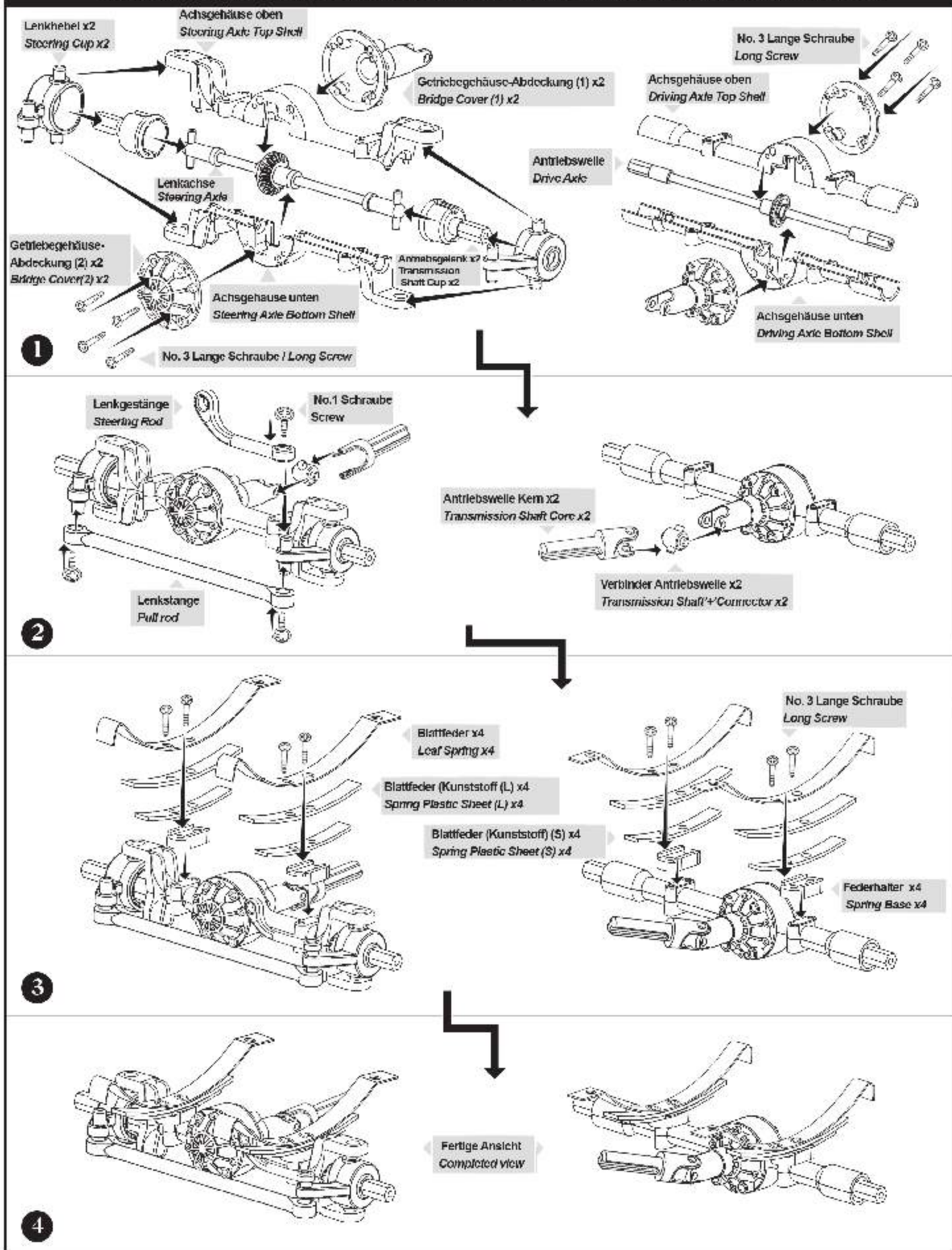
4

ZUSAMMENBAU DES FAHRGESTELLS / INSTALLATION METHOD OF TRUCK BOTTOM

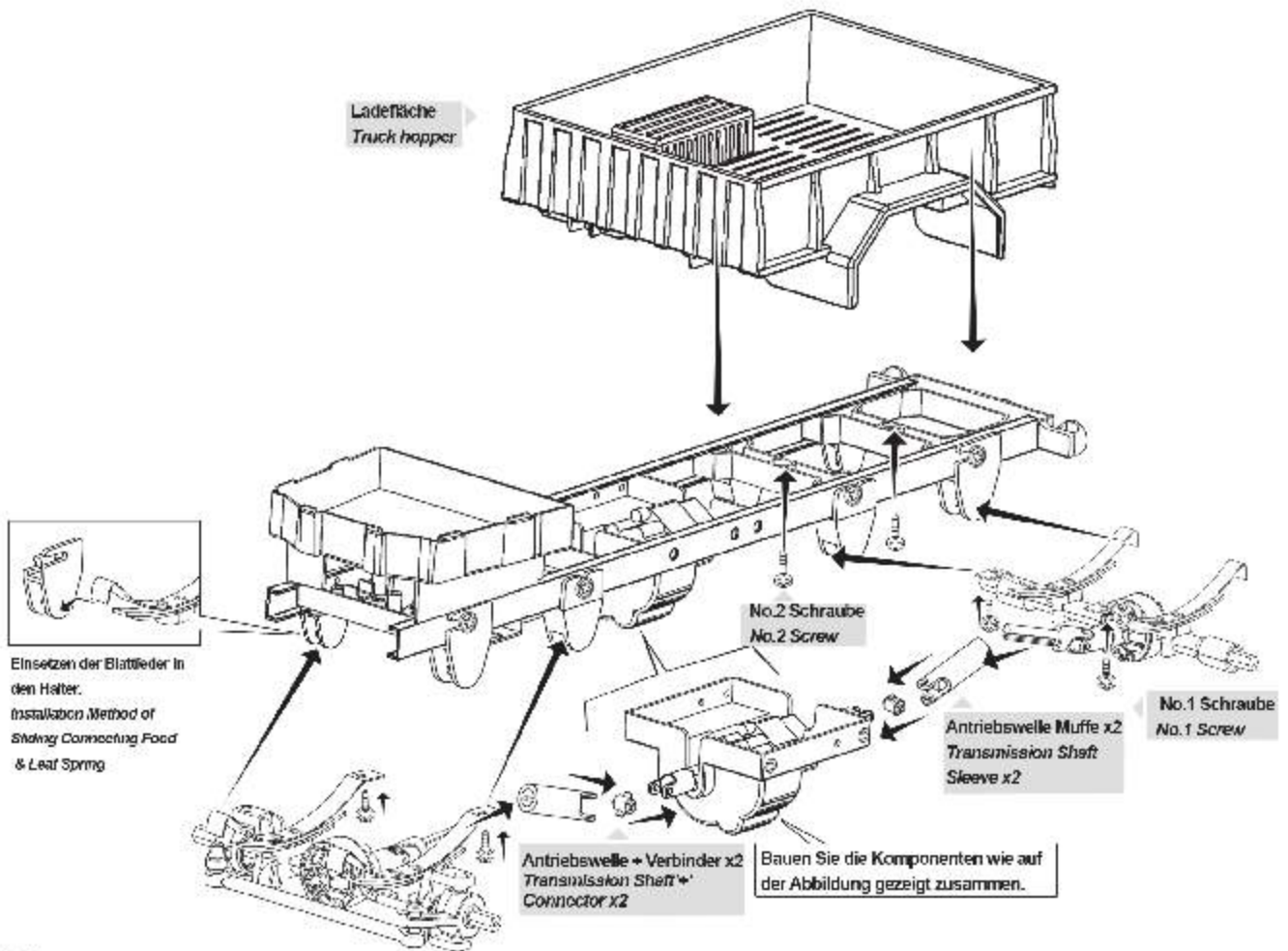
Achten Sie auf die Einbaurichtung vorne / hinten!
 Warning: This whole a bit behind of the truck frame is the back side



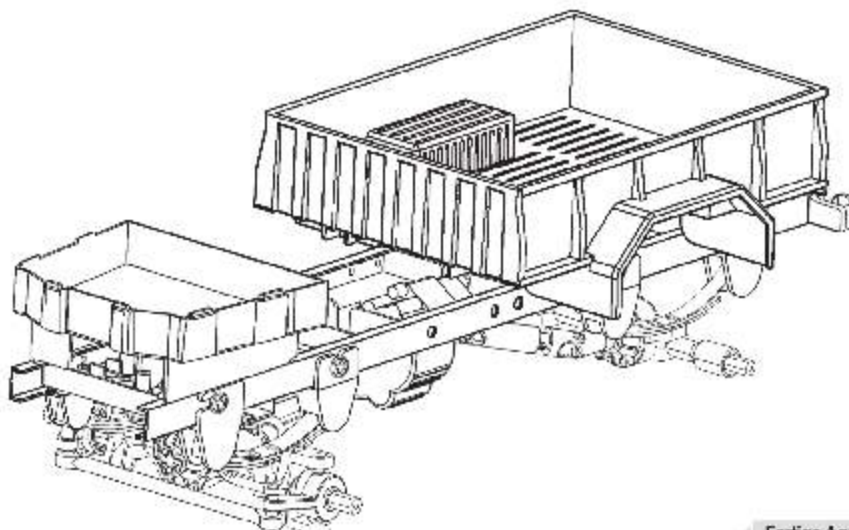
ZUSAMMENBAU DER ANTRIEBSACHSEN / INSTALLATION METHOD OF TRANSMISSION SYSTEM



ZUSAMMENBAU RAHMEN, ANTRIEB UND TEILAUFBAUTEN / INSTALLATION METHOD OF TRUCK BOTTOM+TRUCK HOPPER+TRANSMISSION SYSTEM



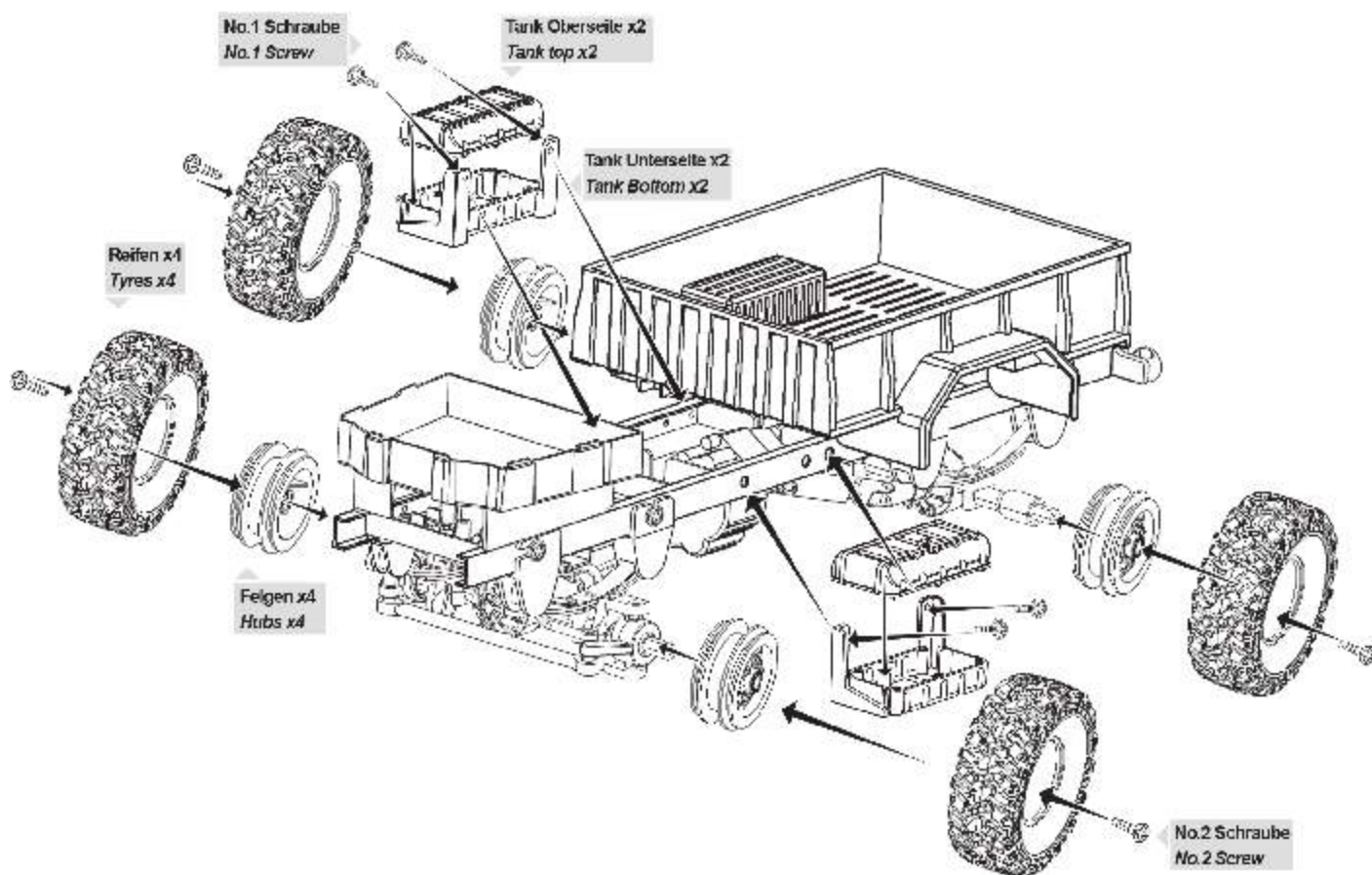
1



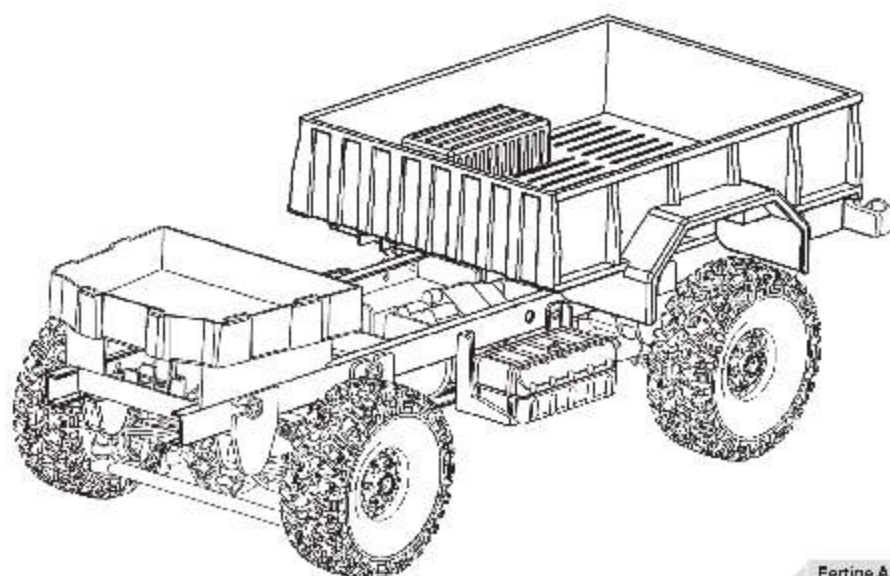
Fertige Ansicht
Completed view

2

ZUSAMMENBAU UNTERGESTELL+RÄDER+TANK / INSTALLATION METHOD OF TRUCK BOTTOM+WHEELS+TANK

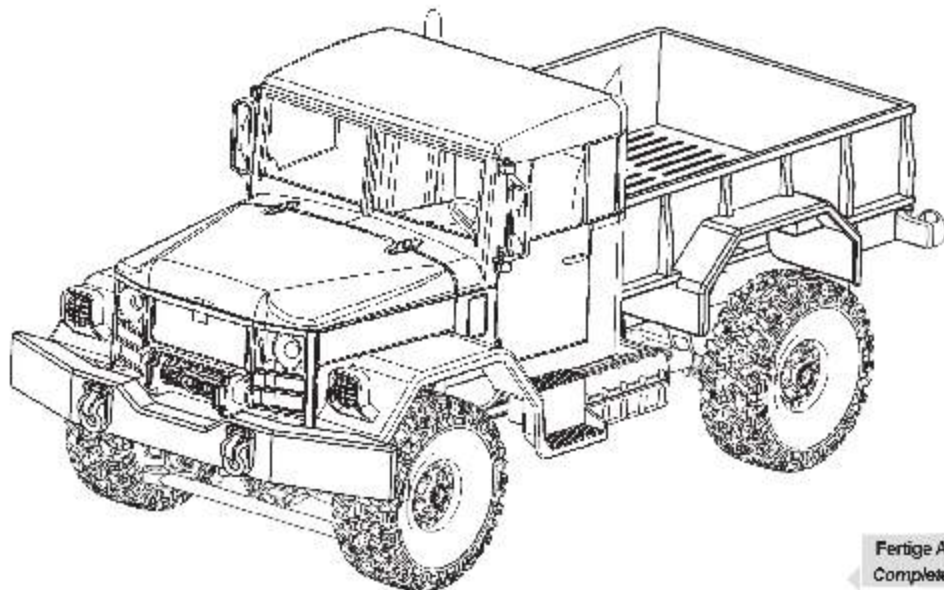
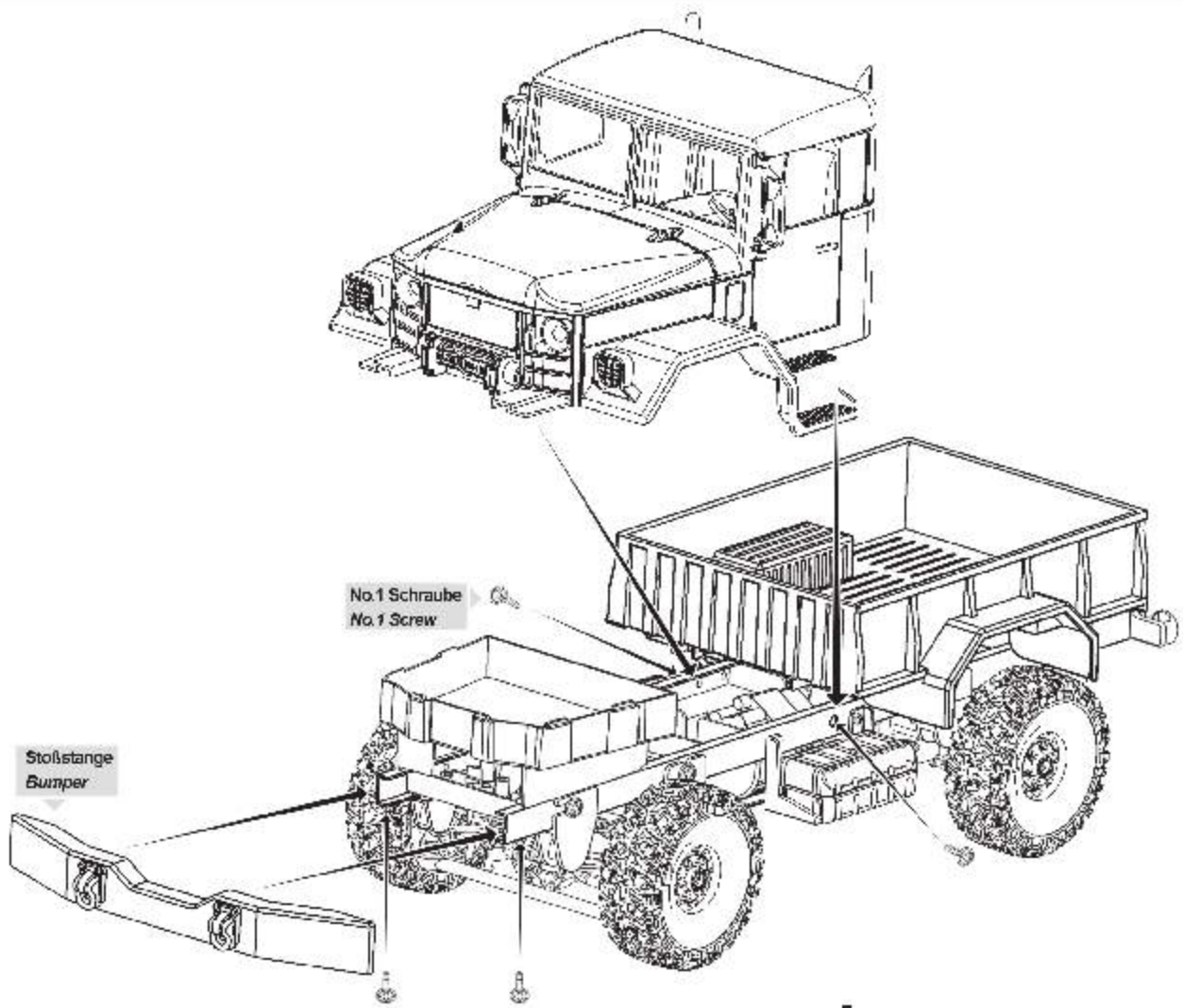


1



Fertige Ansicht
Completed view

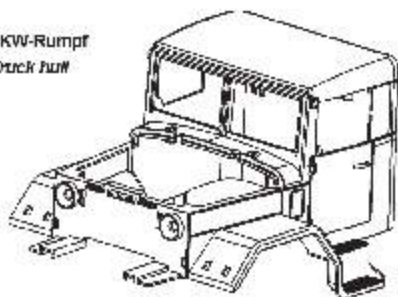
2



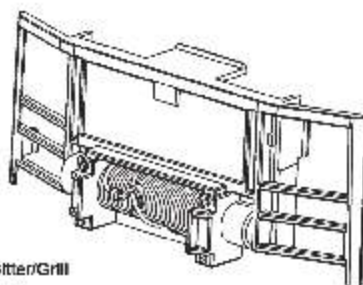
2

KAROSSERIE / UPPER PART

LKW-Rumpf
Truck hull



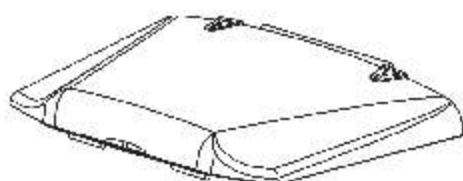
Gitter/Grill
Grille



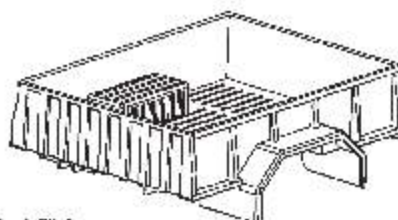
Lenkrad
Steering wheel



Motorhaube
Engine Hood



Ladefläche
Truck hopper

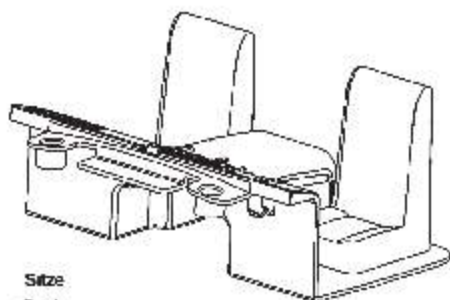


Sellenspiegel x2
Driving Mirror x2



Spiegelhalter x4
Mirror Base x4

Sitze
Seats



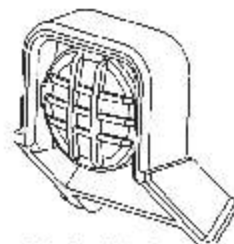
Auspuff (L)
Exhaust Pipe (L)



Auspuff (R)
Exhaust Pipe (R)

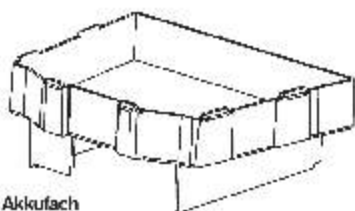


Nebelleuchte x2
Fog Lamp x2



UNTERTEIL / BOTTOM PART

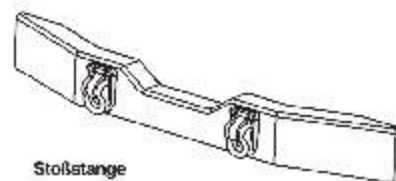
Akkufach
Battery Bin



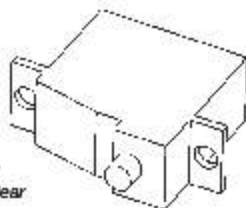
LKW Rahmen
Track frame



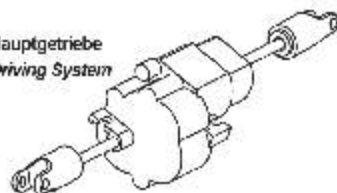
Stoßstange
Bumper



Lenkservo
Steering Gear



Hauptgetriebe
Driving System

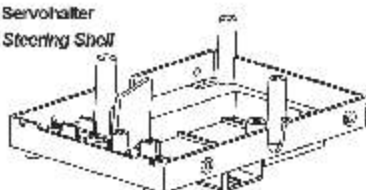


Strebe
Crossbeam

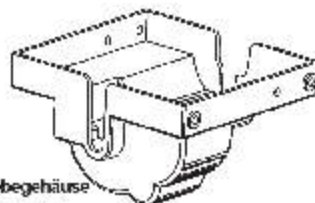


Rücklichter- Komponente
Tailights Component

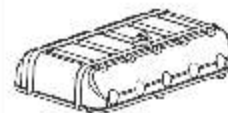
Servohalter
Steering Shaft



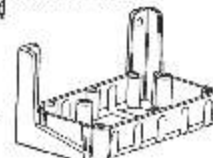
Getriebegehäuse
Gearbox Shell

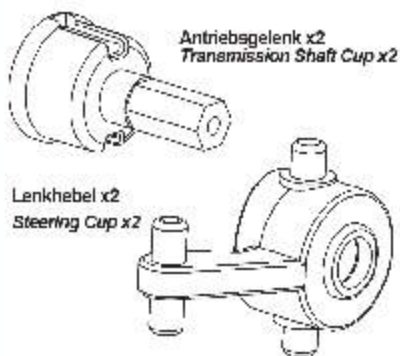


Tank Oberseite x2
Tank top x2



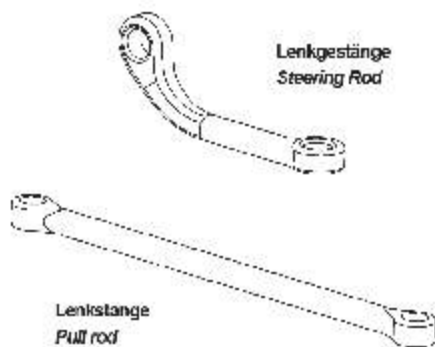
Tank Unterseite x2
Tank Bottom x2





Antriebsgelenk x2
Transmission Shaft Cup x2

Lenkhebel x2
Steering Cup x2



Lenkgestänge
Steering Rod

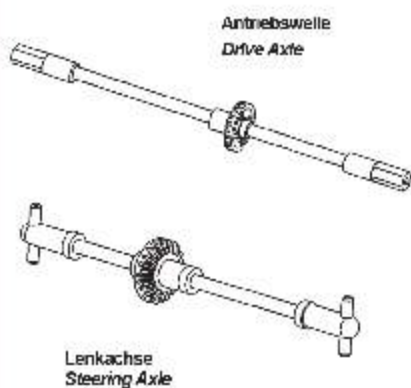
Lenkstange
Pull rod



Felgen x4
Hubs x4

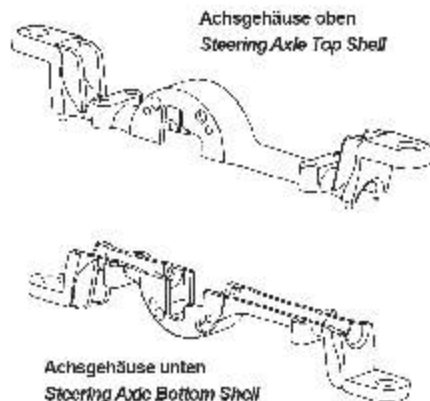


Reifen x4
Tyres x4



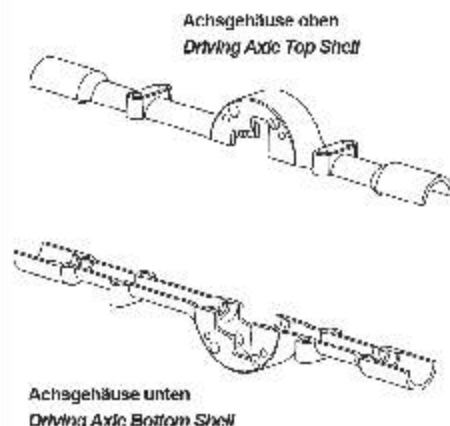
Antriebswelle
Drive Axle

Lenkachse
Steering Axle



Achsgehäuse oben
Steering Axle Top Shell

Achsgehäuse unten
Steering Axle Bottom Shell



Achsgehäuse oben
Driving Axle Top Shell

Achsgehäuse unten
Driving Axle Bottom Shell



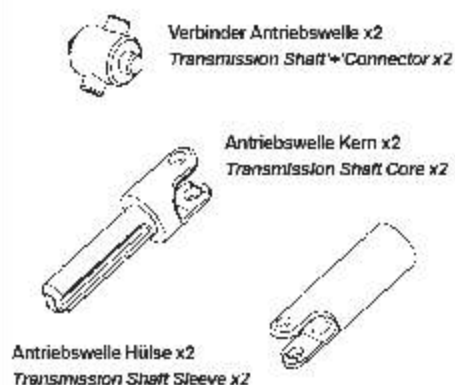
Getriebegehäuse-Abdeckung (1) x2
Bridge Cover(1) x2

Getriebegehäuse-
Abdeckung (2) x2
Bridge Cover(2) x2



Gleit-Verbindungsfüße x4
Sliding Connecting Feet x4

Feste Verbindungsfüße x4
Fixed Connection Feet x4



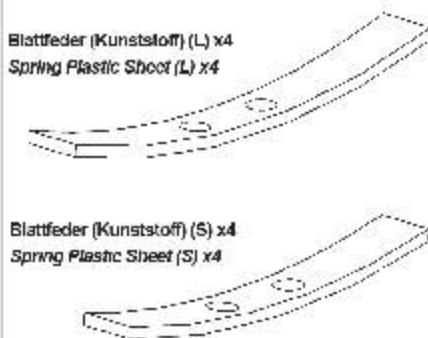
Verbinde Antriebswelle x2
Transmission Shaft Connector x2

Antriebswelle Kern x2
Transmission Shaft Core x2

Antriebswelle Hülse x2
Transmission Shaft Sleeve x2



Blattfeder x4
Leaf Spring x4



Blattfeder (Kunststoff) (L) x4
Spring Plastic Sheet (L) x4

Blattfeder (Kunststoff) (S) x4
Spring Plastic Sheet (S) x4

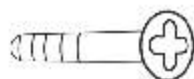


Federhalter x4
Spring Base x4

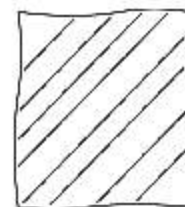


No.1 Schraube
No.1 Screw

No.2 Schraube
No.2 Screw



No.3 Schraube
No.3 Screw



Schmiermittel
Lubricant

